

Электронный комнатный термостат с цифровым дисплеем Belux Digital



Область применения:

Настенный комнатный термостат типа BELUX Digital предназначен для автоматического регулирования температуры в помещении. Он управляет работой циркуляционных насосов, горелок, электротермических сервоприводов, электромагнитных клапанов и т.п., включая и выключая цепь электропитания этих устройств.




Описание:

Настенный комнатный термостат типа BELUX Digital разработан для комфортного и точного регулирования температуры воздуха в помещении. Подключение производится посредством 2-х электрических кабелей, подключаемых к нагревательной или климатической установке. Прибор питается от 2-х алкалиновых батареек LR03 (AAA) напряжением 1,5 В. Одного комплекта батареек достаточно для года постоянной работы прибора. Прибор современного дизайна снабжен жидкокристаллическим дисплеем, на который выводятся значения текущей и требуемой температуры, а так же индикаторы режимов работы. Изменение режима работы и требуемой температуры осуществляется кнопками управления.

Технические характеристики:

Диапазон регулируемой температуры:	от +5 °С до +36,5 °С
Температурный гистерезис:	0,2 °С
Отклонение температуры:	1 К/15 мин
Сигнал переключения	8(3)А/250 В
Батареи	2 x 1,5 LR03 (AAA)
Класс защиты	IP 30
Размеры	78 x 78 x 26 мм
Защита от замерзания	5 °С (положение OFF)
Слежение за температурой	каждые 20 с
Срок службы батарей	1 год
Температура хранения	от -10 °С до +50 °С
Графическое табло:	LCD дисплей
Температурный датчик	внутренний NTC

Предназначение и функционирование элементов прибора (см. рис. 1):

- 1 – кнопка программирования для увеличения (+) или уменьшения (-) установленной температуры
- 2 – Жидкокристаллический дисплей (LCD)
- 3 – Обозначение режима работы отопление ()
- 4 – Режим работы охлаждения ()
- 5 – Индикация выключения термостата (OFF)
- 6 – Индикатор необходимости замены батареек ()
- 7 – Указание текущей комнатной/запрограммированной температуры

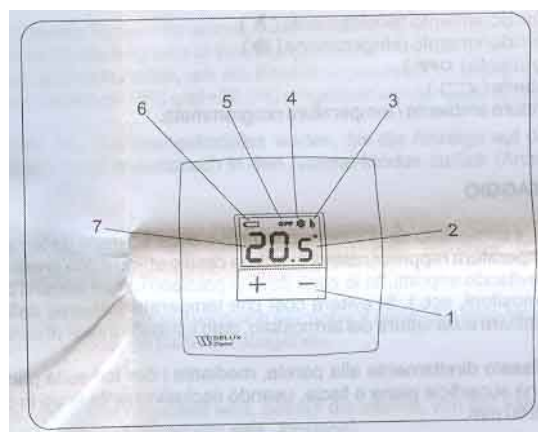


Рис. 1

Монтаж и подключение:

Для обеспечения корректной работы термостата он должен монтироваться на высоте около 1,5 м от пола, в той части помещения, в которой измеряемая температура будет наиболее репрезентативной. При монтаже прибора обратите внимание на то, что место установки прибора должно быть выбрано с учетом минимального воздействия на показания прибора посторонних факторов, то есть вдали батарей центрального отопления, открываемых окон и дверей и вне зоны попадания прямых солнечных лучей. Из-за высокой чувствительности прибора искажающие факторы могут внести существенные изменения в режим его работы. Термостат крепится к стене посредством 2-х отверстий в задней стенке корпуса. Стена должна быть гладкой и без шероховатостей. Для монтажа прибора используйте поставляемые в комплекте шурупы 2,9x25 мм.

Важное дополнение:

Перед тем как термостат будет подключен к электрической сети, нужно выключить основной выключатель системы электропитания. Неиспользуемые при подключении электрические кабели должны быть полностью заизолированы.

1. Отделите переднюю панель прибора от корпуса инструментом (например отверткой), нажав на защелки, находящиеся с 2-х сторон передней панели.
2. Отверните при помощи отвертки удерживающий винт внутренней крышки, установленной с целью защиты клеммных подключений.
3. Смонтируйте подготовленную к подключению крышку и вставьте обе поставляемые в комплекте батарейки в соответствующие отсеки, соблюдая полярность (см. соответствующие указатели на корпусе прибора).
4. Перед тем как закрыть прибор, убедитесь в том, что вы правильно совместили защелки на корпусе прибора и передней крышке.
При выполнении этого пункта, убедитесь в правильности функционирования прибора. При присоединении крышки, графические символы на ЖК дисплее загорятся и будут мерцать в течении 4-х секунд. Только после этого можете включить основной выключатель системы питания.

Включение/выключение термостата:

Для включения термостата нажмите на любую кнопку (+) или (-).

Для выключения термостата необходимо нажать кнопки (+) и (-) одновременно и удерживать их до тех пор, пока на табло не загорится знак (OFF).

Замечание: При первом использовании термостата учтите, что заводская установка прибора – выключено (OFF).

Установка температуры:

Требуемая температура может быть установлена следующим образом:

1. Для того чтобы войти в режим программирования, необходимо нажать и удерживать более чем 1 секунду кнопку (+) или (-). Последнее запрограммированное значение температуры будет мерцать на табло.
2. Установите требуемую температуру, нажмите кнопку (+) или (-) и удерживайте её более 1 секунды. Произойдет повышение температуры на 0,5 °С. Отпустите кнопку,

когда на дисплее высветится значение желаемой температуры Рабочий диапазон температур лежит в интервале от 5 °С до 36 °С.

3. Через 6 секунд, если нажатия на кнопки не происходит, дисплей прекратит мерцать. Термостат перейдёт после этого автоматически в нормальный режим работы. На дисплее отобразится текущая комнатная температура.

Если после этого произойдёт включение системы в работу, то это будет означать что в режиме отопления (🔥) требуемая температура воздуха в помещении ниже текущей, а в режиме охлаждения (❄️), соответственно, выше.


Выбранная ранее в пункте 2 температура устанавливается постоянно до проведения новой установки температуры, открытия термостата, или падения заряда батареек.

Замечание: Если термостат используется в первый раз, то его внутренней заводской установкой является температура 20 °С и он находится в положении "выключено" (OFF).

Изменение режима отопления/охлаждение.

1. В режиме программирования нажмите однократно кнопку (+) или (-).
2. Затем нажмите одновременно кнопки (+) и (-) до появления на LCD дисплее опции изменения режима (🔥 / ❄️).
3. После выбора рабочего режима (отопление или охлаждение) надо подождать 6 секунд до перехода термостата обратно в нормальный режим работы (на табло должна указываться текущая температура воздуха в помещении).

Замена батареек.

Если напряжение батареек стало слишком низким, на экране появится значок . Это означает, что необходимо заменить обе батарейки. Следите за полярностью.

Электрическое подключение:

При монтаже пользуйтесь схемой (см. рис. 2)

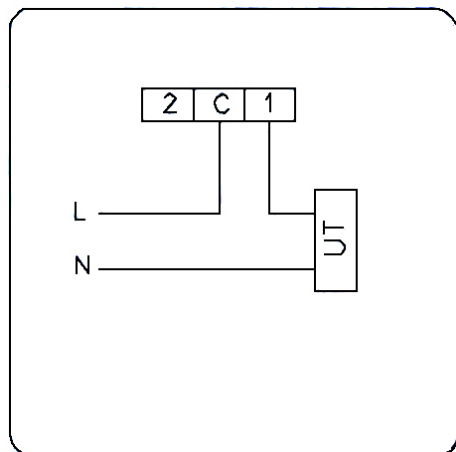


Рис. 2